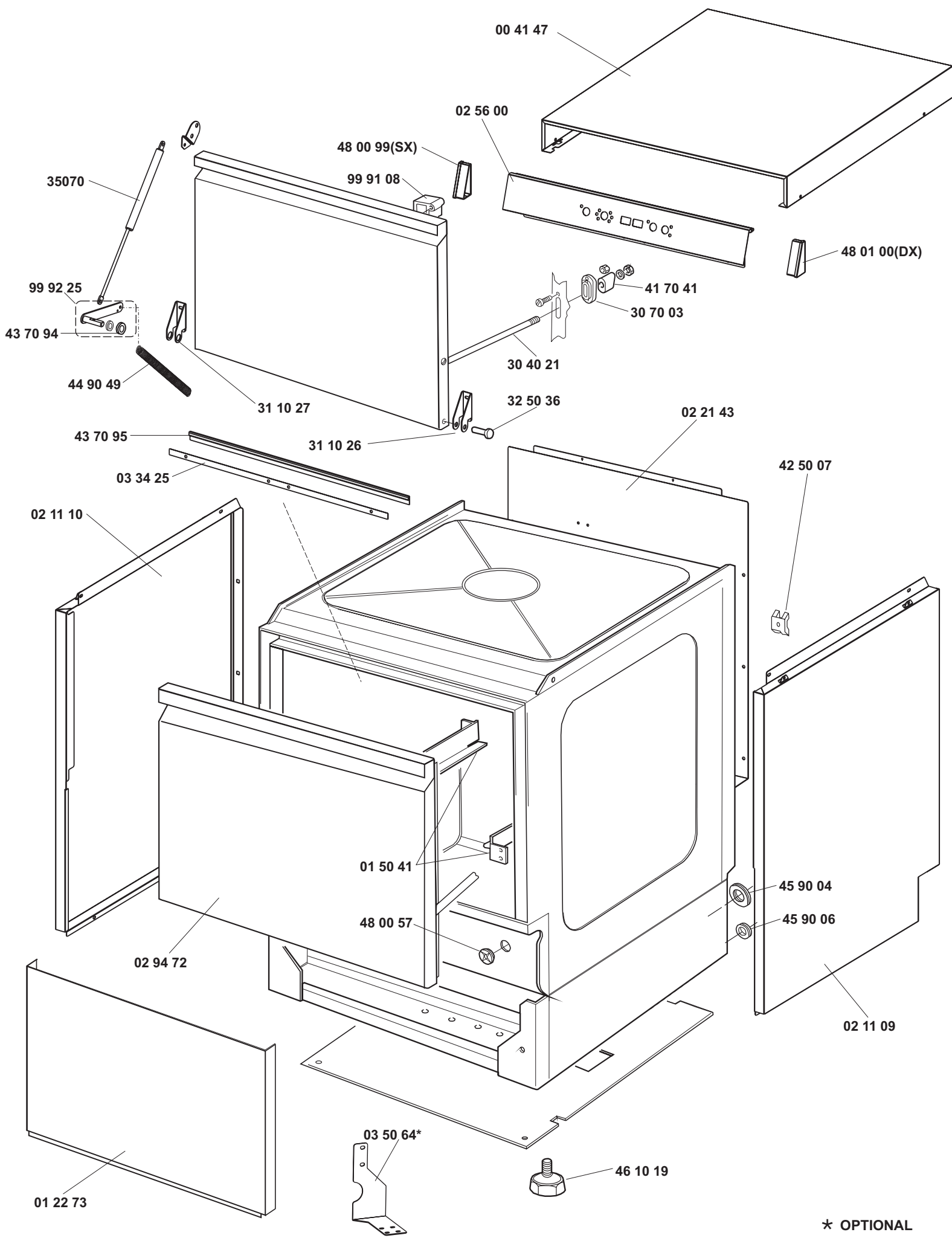


# ELETTROBAR

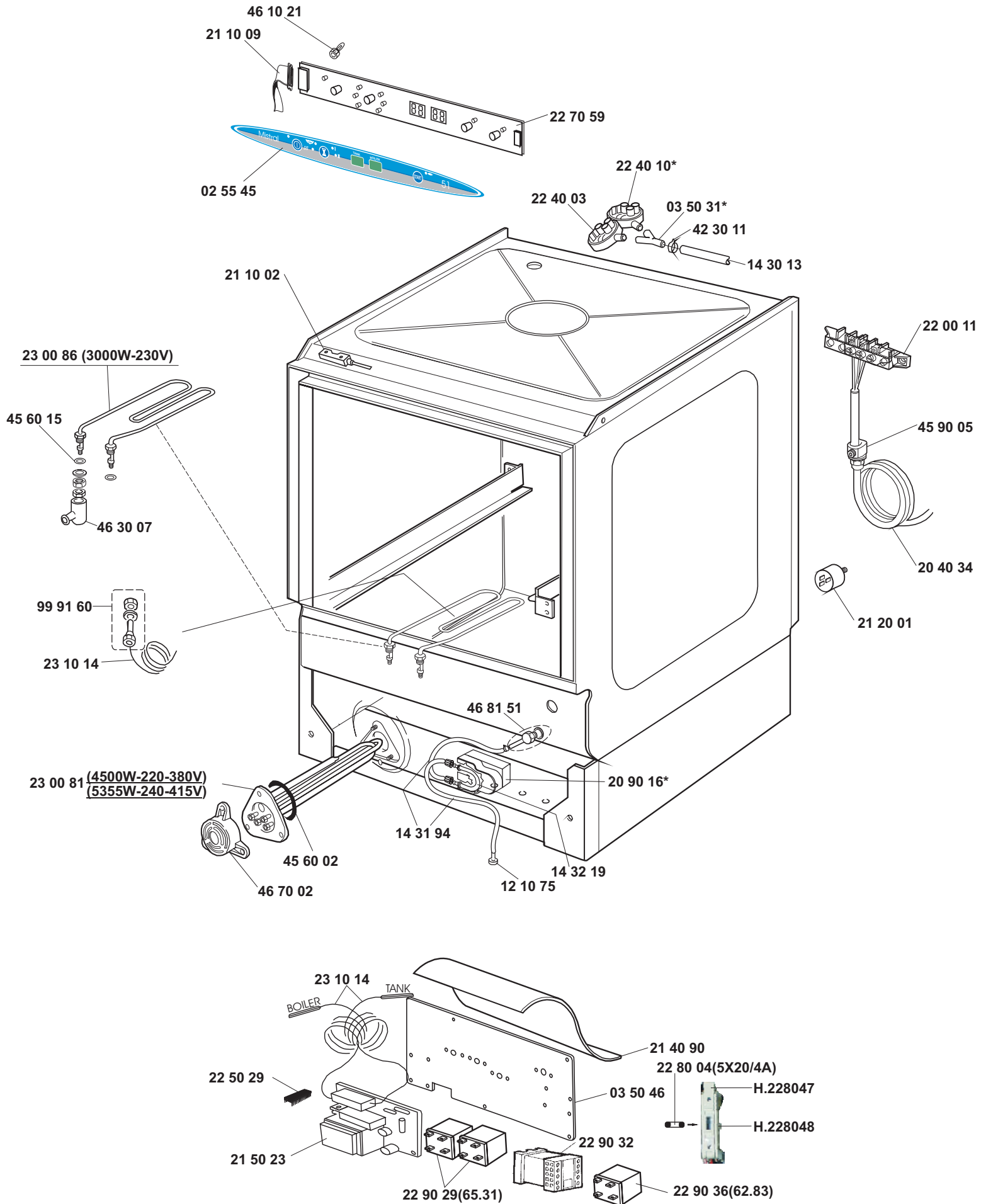
**SPARE PARTS CATALOGUE  
ERSATZTEILKATALOG  
CATALOGUE PIECES DETACHEES  
CATALOGO PARTI RICAMBIO  
CATALOGO DE PIEZAS DE RECAMBIO  
CATALOGO PEÇAS DE REPOSIÇÃO**

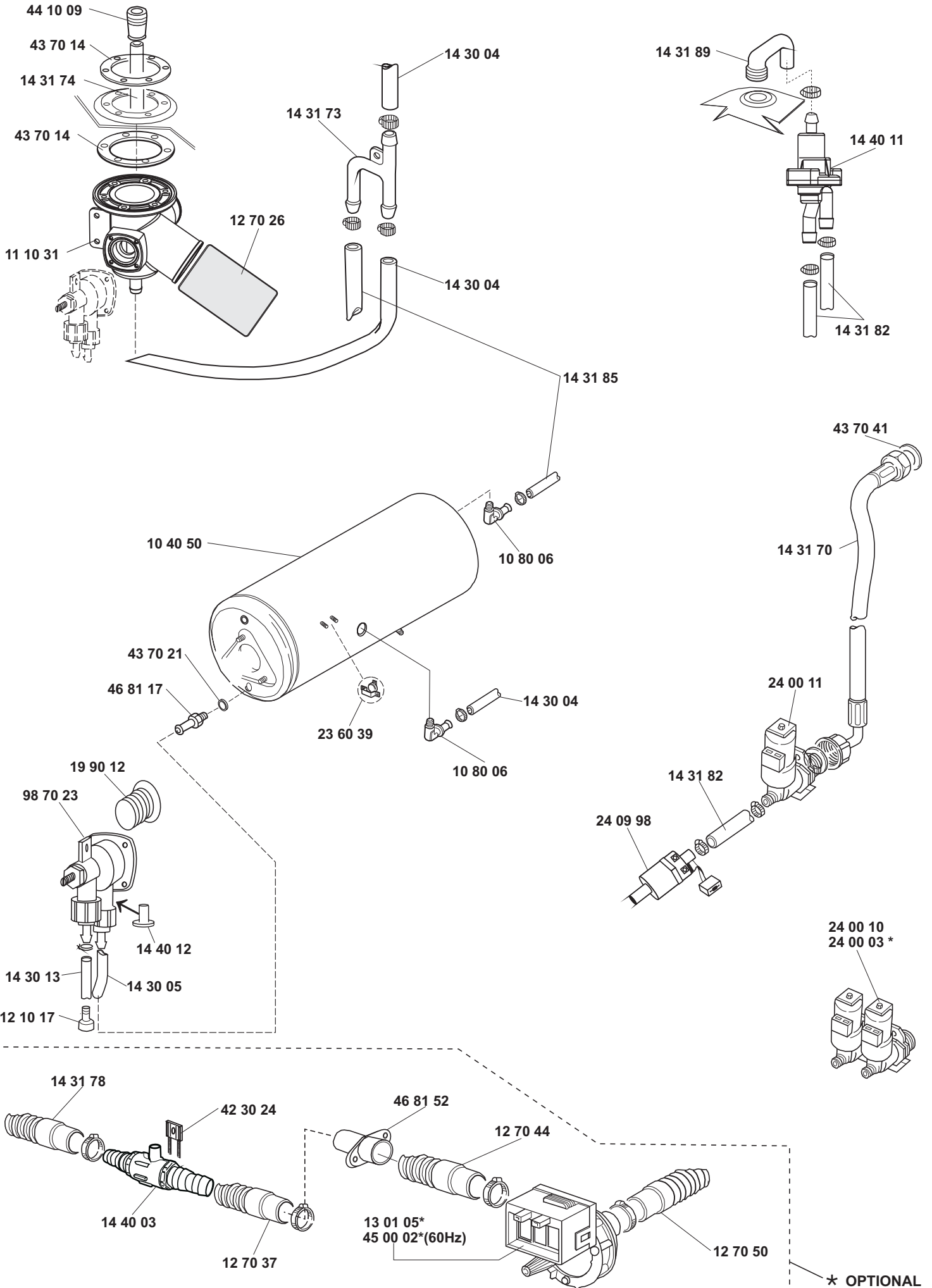
# Mistral 51

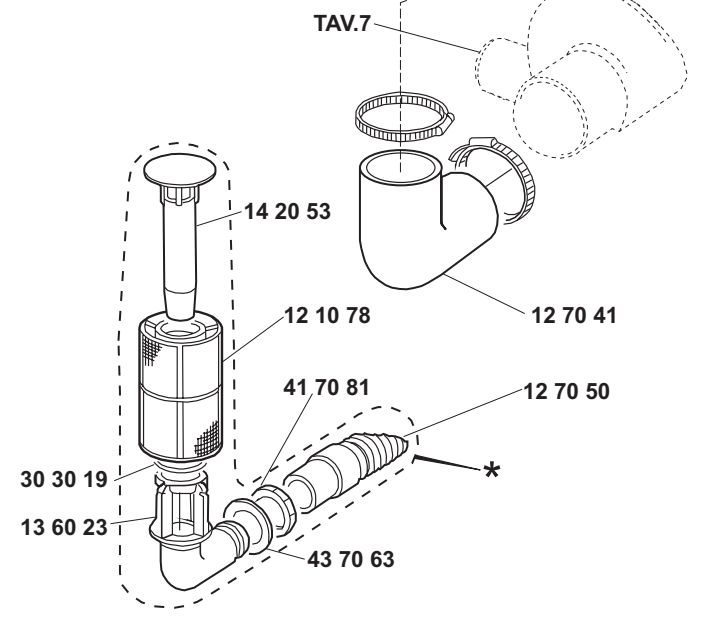
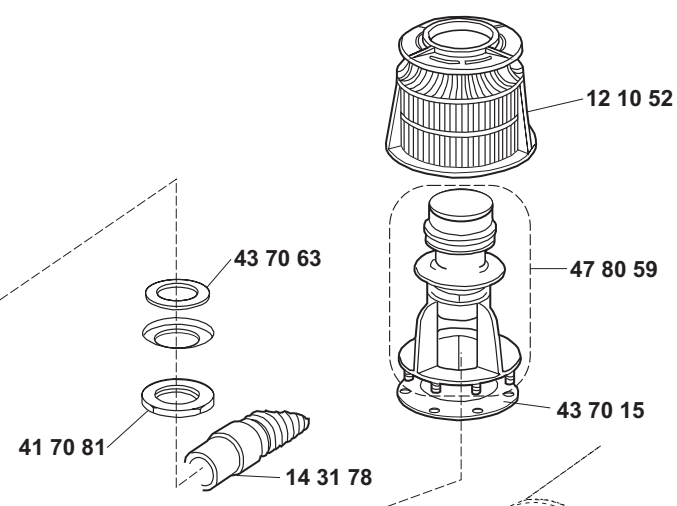
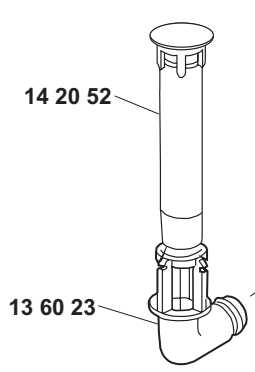
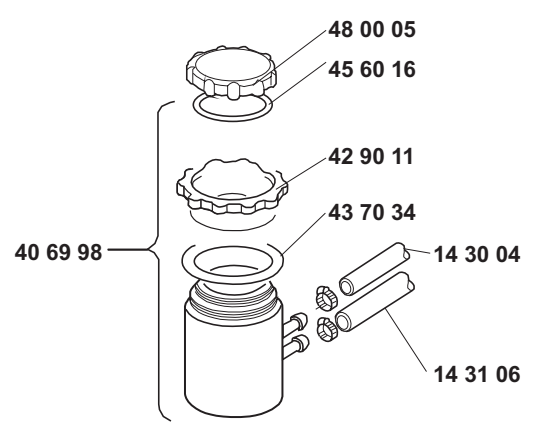
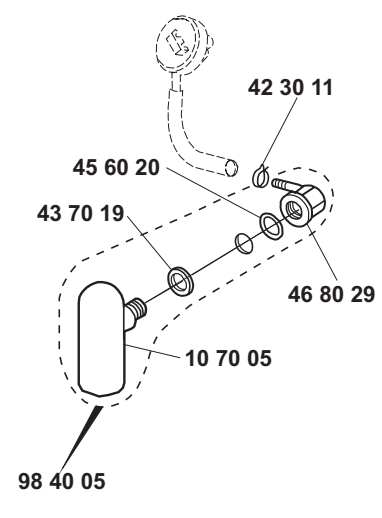
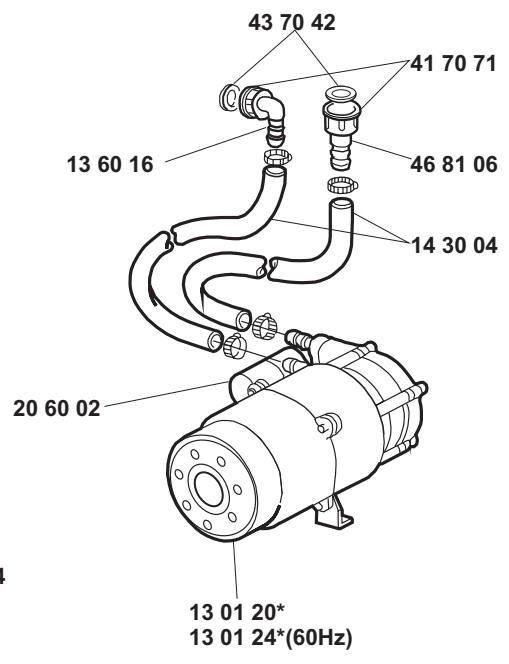
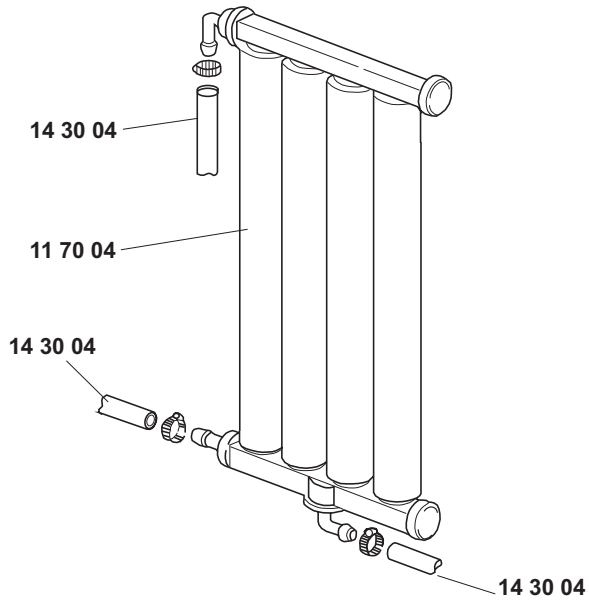
**2003**



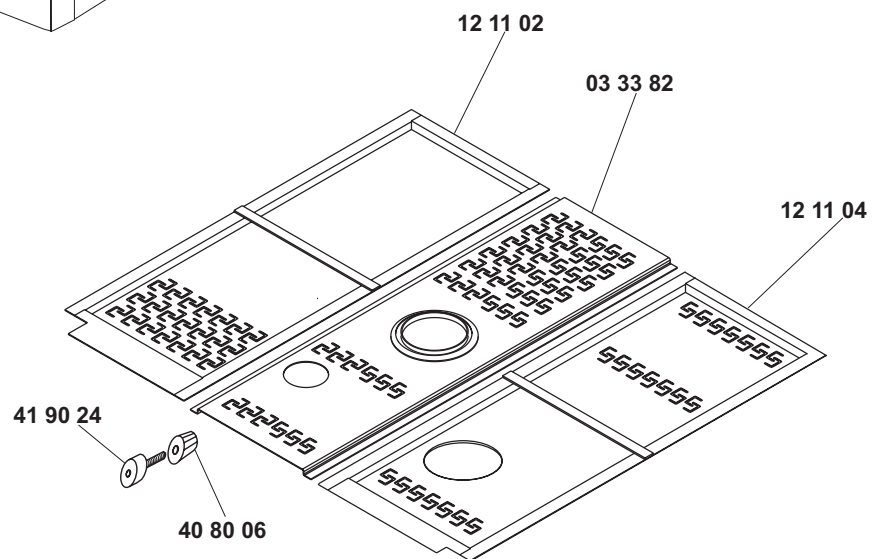
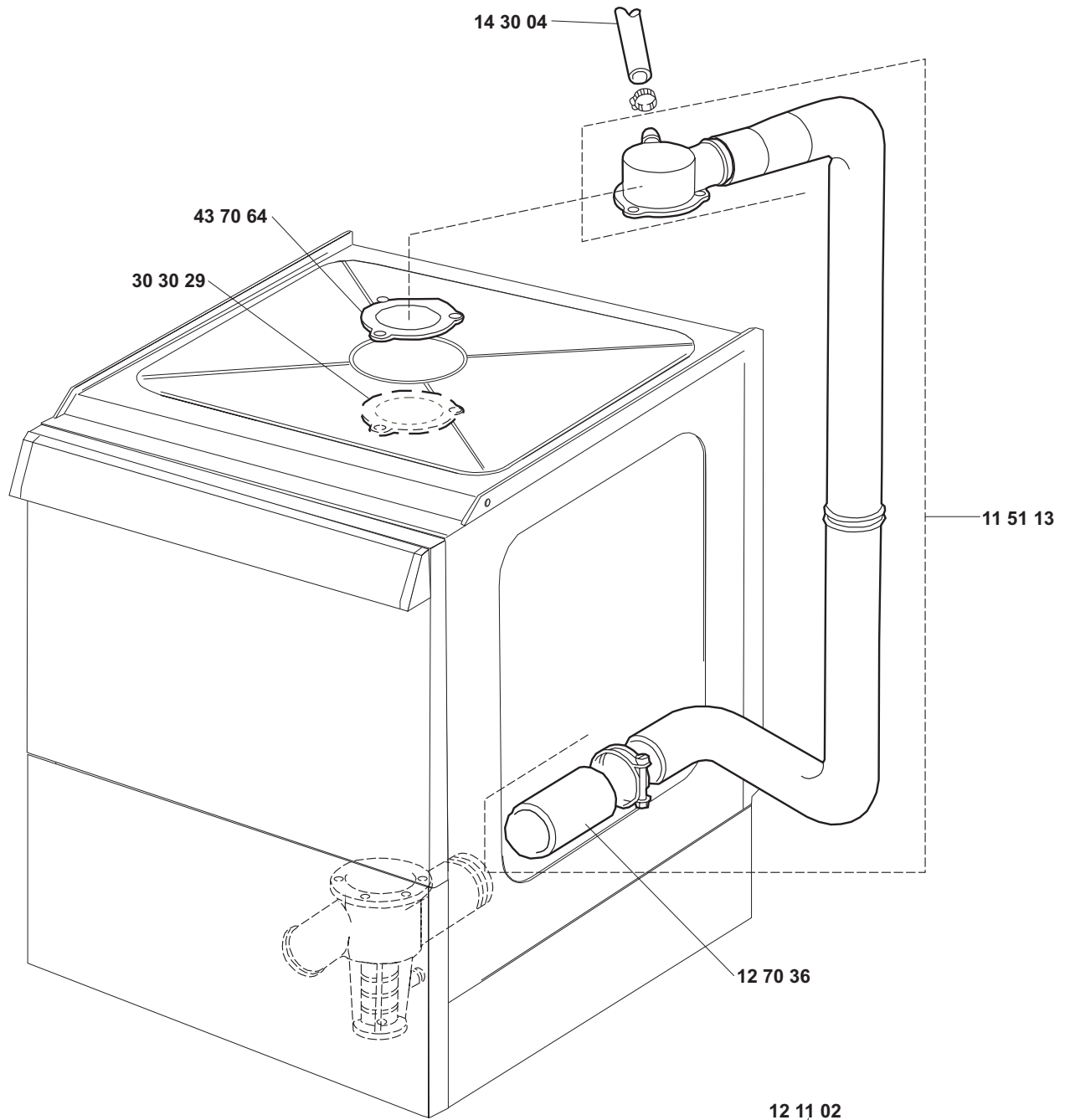
\* OPTIONAL







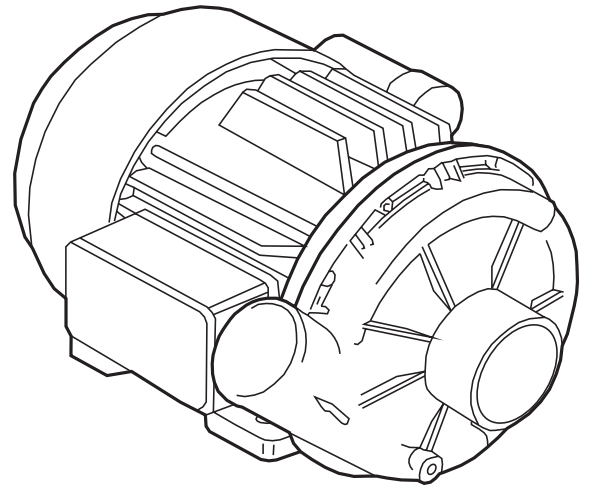
\* OPTIONAL



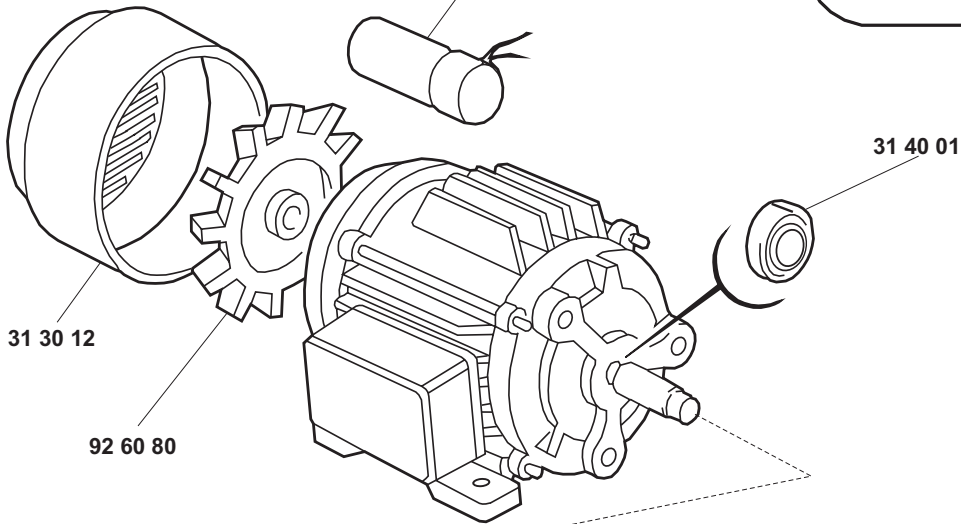


13 01 26 (230V- 50Hz)

13 01 33 (230V- 60Hz)



20 60 04



31 30 12

92 60 80

31 40 01

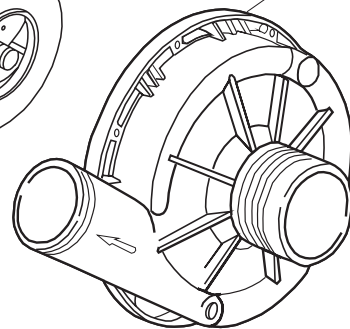
31 50 22

45 60 31

12 40 31  
12 40 53(60Hz)

11 60 19

14 10 07



# T. 175